

# SW5Dual-VA21B2345 Ersatzteilliste

HEPP2 5-Zoll-Dual-Tauchpumpe

hepp2.com



Fig. 1

Pos.	Anzahl	Beschreibung
16	4	Sicherungsscheibe DIN 127 - A 8 x 2
18	2	Edelstahlplatte Griff Patent™
19	4	14 mm Bolzen Griff vertikal
21	4	Sicherungsscheibe DIN 127 - A 6 x 1,6
22	4	DIN 912 - M6 x 1 x 25 - Innensechskant

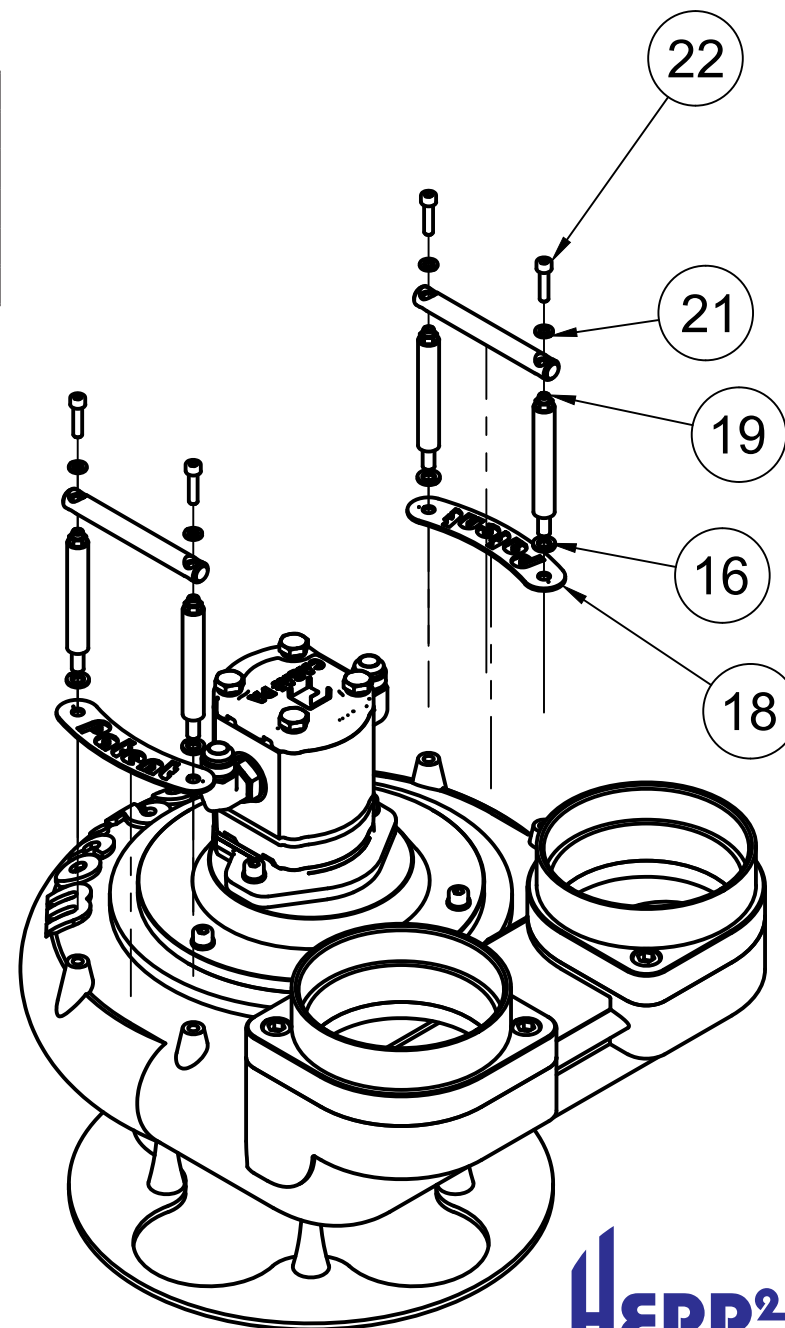


Fig. 2

Pos.	Anzahl	Beschreibung
2	4	100 mm Bolzen-M14
3	4	Sicherungsscheibe DIN 127 - A 14 x 3
4	1	320 x 5 mm Bodenplatte Korb 5 zoll
5	4	DIN 7991 - M8x20 - Senkkopfschraube mit Innensechskant

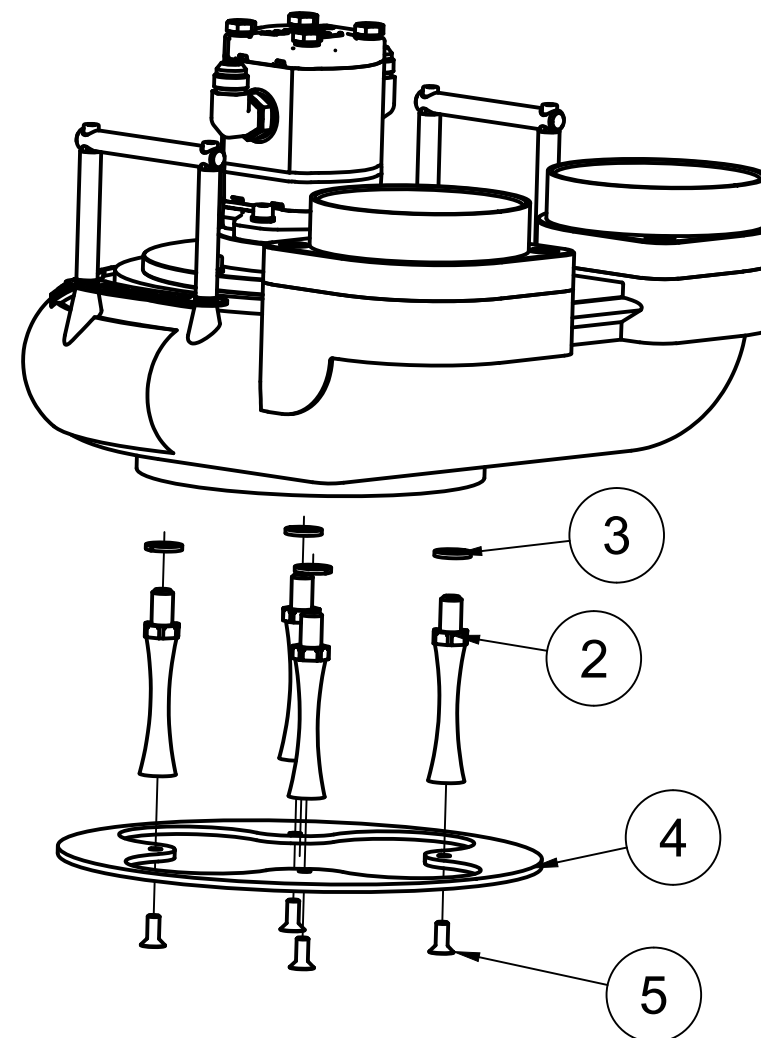


Fig. 3

Pos.	Anzahl	Beschreibung
6	1	Topdeckel - Trieblinie - Motor-Flügel
7	1	O-Ring 183,74x3,53
8	1	O-Ring 82,14x3,53
9	1	Simmerring WA 49383892 34.92 53.97 9.52-1
10	1	Sicherungsring
11	1	Motor
12	1	Flügelrad Edelstahl
13	1	O-Ring 26x2,3 mm - Motor
14	1	Sicherungsscheibe Flügel
15	1	5/16 UNC x 1 Schraube Sicherungsscheibe"
16	5	Sicherungsscheibe DIN 127 - A 8 x 2
17	5	DIN 912 - M8 x 1.25 x 16 - Innensechskant
27	2	Adapter 90° AGUNF7/8"-OR AGJ7/8" VA, Einschraubstutzen richtungseinstellbar

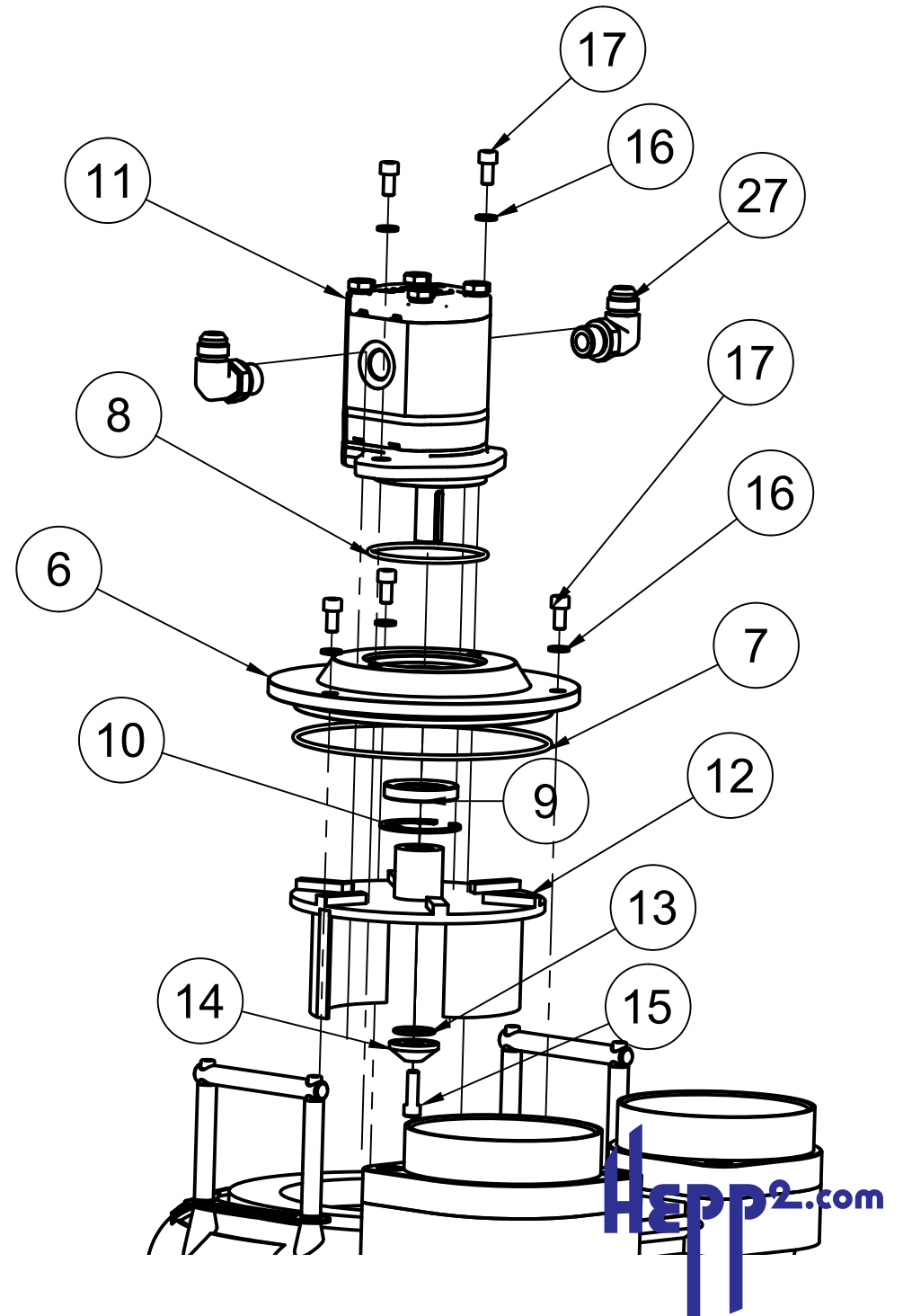
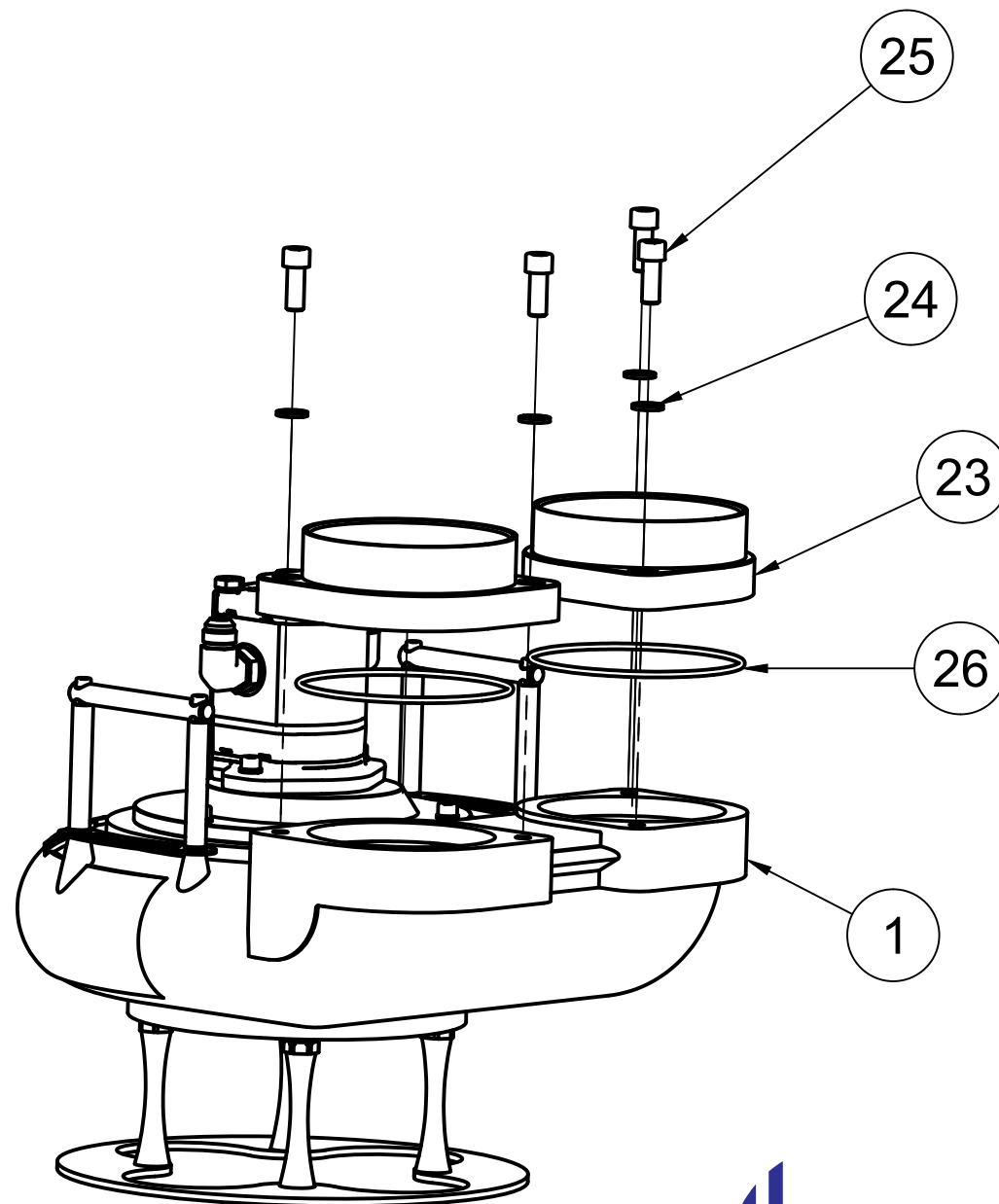


Fig. 4

Pos.	Anzahl	Beschreibung
1	1	5-Zoll-Dual-Tauchpumpe Gehäuse Aluminium
23	2	Adapter 5 auf 5 Zoll BSP Innengewinde G5 Zoll
24	4	Sicherungsscheibe DIN 127 - A 12
25	4	DIN 912 - M12 x 1.75 x 30 Innensechskant
26	2	O-Ring 140x4 Adapter



## Fig. 5

Pos.	Anzahl	Beschreibung
1	1	5-Zoll-Dual-Tauchpumpe Gehäuse Aluminium
2	4	100 mm Bolzen-M14
3	4	Sicherungsscheibe DIN 127 - A 14 x 3
4	1	320 x 5 mm Bodenplatte Korb 5 zoll
5	4	DIN 7991 - M8x20 - Senkkopf-schraube mit Innensechskant
6	1	Topdeckel - Trieblinie - Motor-Flügel
7	1	O-Ring 183,74x3,53
8	1	O-Ring 82,14x3,53
9	1	Simmerring WA 49383892 34.92 53.97 9.52-1
10	1	Sicherungsring
11	1	Motor
12	1	Flügelrad Edelstahl
13	1	O-Ring 26x2,3 mm - Motor
14	1	Sicherungsscheibe Flügel
15	1	5/16 UNC x 1 Schraube Sicherungsscheibe"
16	9	Sicherungsscheibe DIN 127 - A 8 x 2
17	5	DIN 912 - M8 x 1.25 x 16 - Innensechskant
18	2	Edelstahlplatte Griff Patent""
19	4	14 mm Bolzen Griff vertikal
20	2	14 mm Bolzen Griff horizontal
21	4	Sicherungsscheibe DIN 127 - A 6 x 1,6
22	4	DIN 912 - M6 x 1 x 25 - Innensechskant
23	2	Adapter 5 auf 5 zoll BSP Innengewinde G5 zoll
24	4	Sicherungsscheibe DIN 127 - A 12
25	4	DIN 912 - M12 x 1.75 x 30 Innensechskant
26	2	O-Ring 140x4 Adapter
27	2	Adapter 90° AGUNF7/8"-OR AGJ7/8" VA, Einschraubstutzen richtungseinstellbar